

Šarke za pregrade, postavljanje sa unutrašnje strane



Web kod – unesite ili kliknite u konfiguratoru proizvoda

DQDK7Y

Planiranje

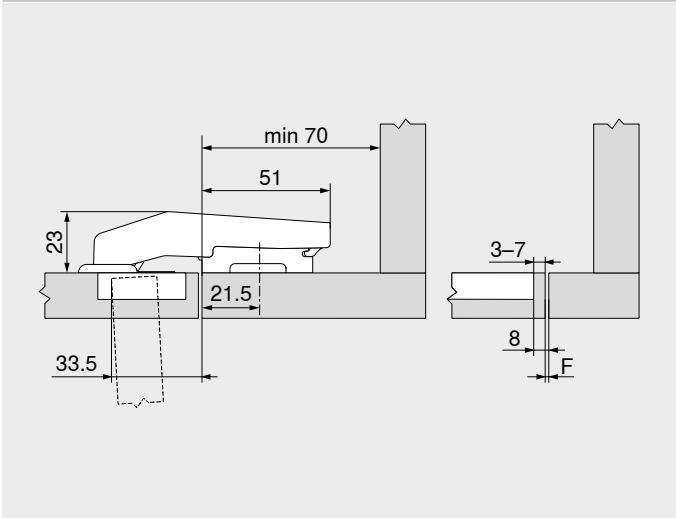
Dimenzije šarki i izračunavanje fuga kod fabričke podešenosti (montažna ploča distanc = 3 mm)

Prostor koji zahvataju vrata kod maksimalnog ugla otvaranja

Unutra pozicioniran



2



Standardno mesto za pričvršćivanje montažne ploče pomeriti za 15.5 mm (= 21.5 mm) prema ivici pregrade!
Upotrebiti samo 3 mm povišene standardne montažne ploče, tada je unutrašnja površina vrata povezana sa unutrašnjom površinom pregrade!

F = 8 mm – TB

F Fuga

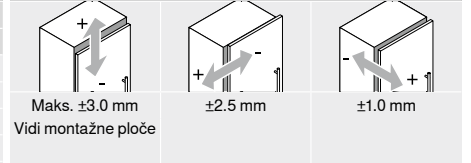
TB Rastojanje lonca

Minimalni prerez fuge F za frontove sa poluprečnikom fronta (R = 1 mm) kod fabričkog podešavanja

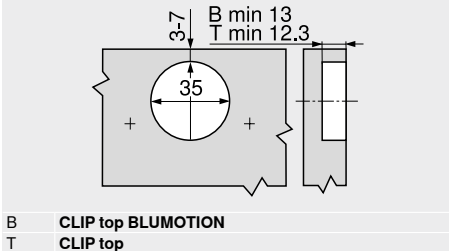
Rastojanje lonca TB (mm)	Debljina fronta FD (mm)											
	16	18	19	20	22	24	26	28	29	30	31	32
3	0.2	0.3	0.4	0.5	0.8	1.0	1.5	1.9	Δ	Δ	Δ	Δ
4	0.2	0.3	0.4	0.5	0.7	1.0	1.4	1.8	Δ	Δ	Δ	Δ
5	0.2	0.3	0.4	0.5	0.7	1.0	1.4	1.8	Δ	Δ	Δ	Δ
6	0.2	0.3	0.4	0.5	0.7	1.0	1.4	1.8	Δ	Δ	Δ	Δ
7	0.2	0.3	0.4	0.5	0.7	0.9	1.4	1.7	Δ	Δ	Δ	Δ

Δ Preporučujemo da pokušate da odredite granicu

Podešavanje

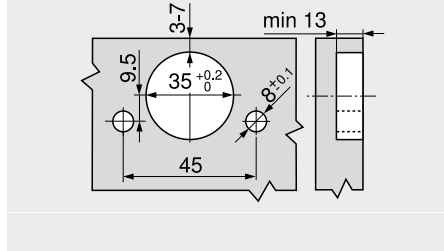


Montaža zavrtnja

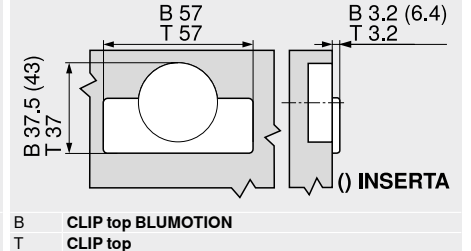


B CLIP top BLUMOTION
T CLIP top

Montažu INSERTA | utiskivanje



Dimenzije lonca



B CLIP top BLUMOTION
T CLIP top

Napomene o stranama

Pregled	73
Montažne ploče	150
Pribor – držač šarki, poklopac	157
Pribor	159
TIP-ON za vrata	190
Blum usluge	602
Ostale tehničke informacije	708

Montaža, demontaža i podešavanje

Short-URL
www.blum.com/a210

