

CLIP 100°-šarke

Web kod – unesite ili kliknite u konfiguratoru proizvoda

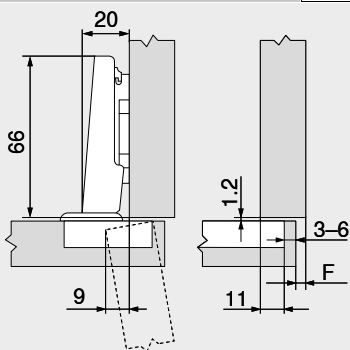
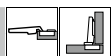
DQDGA

Planiranje

Dimenzije šarki i izračunavanje fuga kod fabričke podešenosti (montažna ploča distanc = 0 mm)

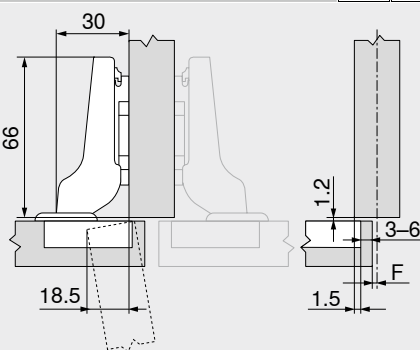
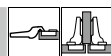
Prostor koji zahvataju vrata kod maksimalnog ugla otvaranja

Ugaoni graničnik

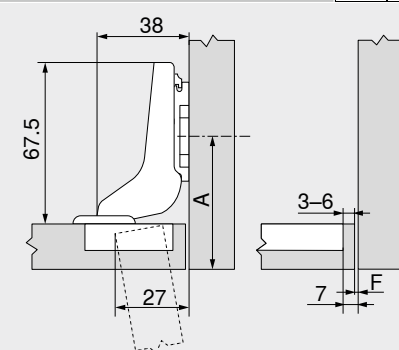
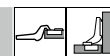


F Fuga

Središnji okov



Unutrašnji okov



A Položaj pričvršćivanja montažne ploče pomaći unazad za debljinu fronta FD + 1.2 mm

Rastojanje lonca TB

MD	Frontalni okov FA (mm)																		
	5	6	7	8	9	10	11	12	13	14	15	16	17						
0																3	4	5	6
3																3	4	5	6
6																3	4	5	6
9																3	4	5	6

MD Montažna ploča distanc (mm)

MD	Frontalni okov FA (mm)																		
	-4.5	-3.5	-2.5	-1.5	-0.5	0.5	1.5	2.5	3.5	4.5	5.5	6.5	7.5						
0																			
3																			
6																			
9																			

MD Montažna ploča distanc (mm)

MD	Frontalni okov FA (mm)							
	-7	-6	-5	-4	-3	-2	-1	
0								
3								
6								
9								

MD Montažna ploča distanc (mm)

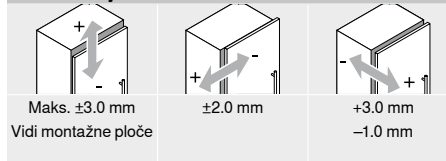
Minimalni prerez fuga F za frontove sa poluprečnikom fronta (R = 1 mm) kod fabričkog podešavanja

Rastojanje lonca TB (mm)	Debljina fronta FD (mm)											
	16	18	19	20	21	22	24	26	28	30	31	32
3	0.3	0.5	0.7	1.0	1.3	1.6	3.3	Δ	Δ	Δ	Δ	Δ
4	0.3	0.5	0.7	1.0	1.2	1.6	3.2	Δ	Δ	Δ	Δ	Δ
5	0.3	0.5	0.7	0.9	1.2	1.5	2.6	Δ	Δ	Δ	Δ	Δ
6	0.3	0.5	0.7	0.9	1.1	1.4	2.4	Δ	Δ	Δ	Δ	Δ

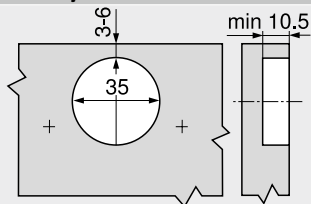
Dodatno kod +2 mm bočnog pomeranja
+0.1 +0.3 +0.3 +0.4 +0.4 +0.5 +0.4

Δ Preporučujemo da pokušate da odredite granicu

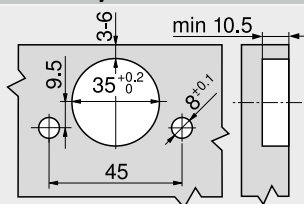
Podešavanje



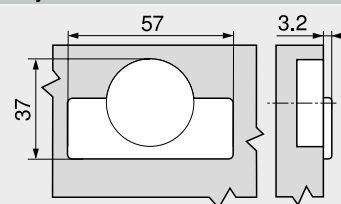
Montaža zavrtnja



Montaža utiskivanjem



Dimenzije lonca



Napomene o stranama

Pregled	73
Montažne ploče	150
Pribor – držač šarki, poklopac	157
Pribor	159
BLUMOTION za vrata	176
TIP-ON za vrata	190
Blum usluge	602
Ostale tehničke informacije	708

Montaža, demontaža i podešavanje

Short-URL
www.blum.com/a210

